

- 14** Asa de la maquina
- 15** Rueda de graduacion para subir y bajar la aguja
- 16** Interruptor principal para apagar la alimentacion
- 17** Enchufe hembra para conectar la maquina
- 18** Palanca del pie
- 19** Pedal. Con este se comienza a coser.
- 20** Pie prensatela

Guia de hilos

Delante a la izquierda

ina de coser.

acción Gire la rueda hacia la izquierda para
ija.

incipal de luz de cosido Puede encender y
ción y la luz de cosido.

o del pedal Enchufe la clavija del pedal y
a la toma de corriente.

rensatele Sube y baja el pie prensatele.

o pedal puede controlar la velocidad de
ir o detener la costura de la maquina de

para zig-zag

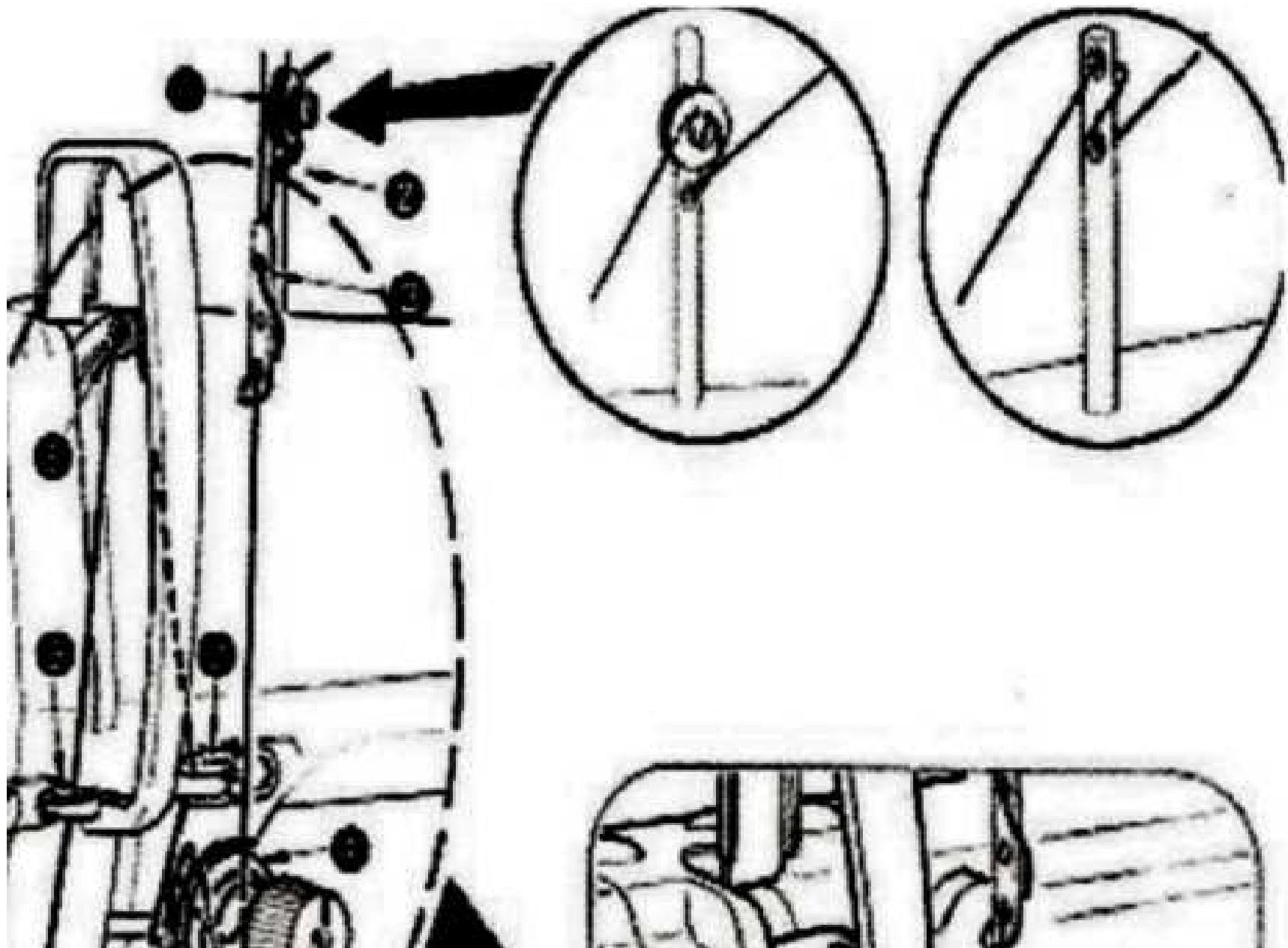


Porta hilos

Pieza para rellena

ir la bobina



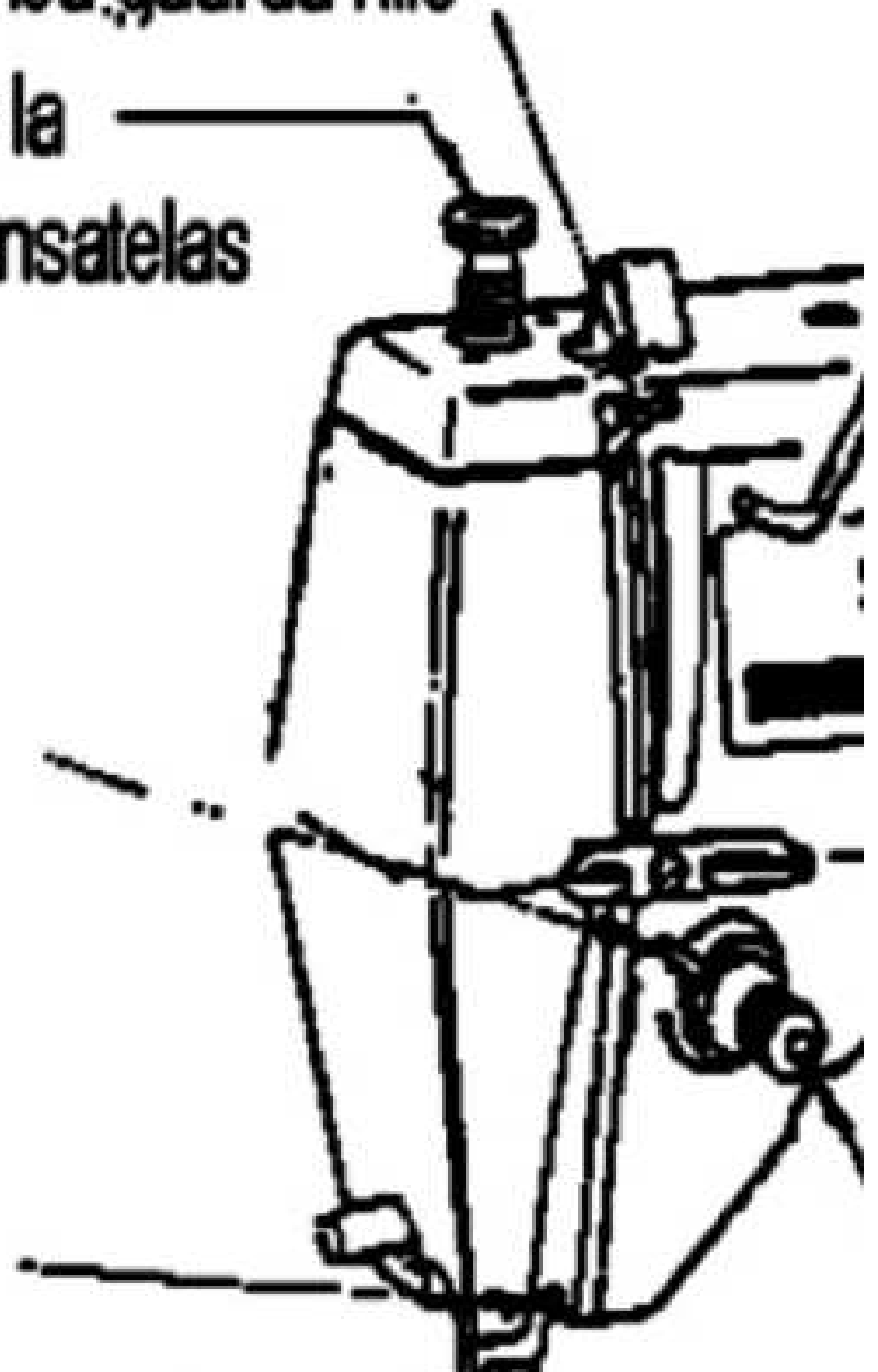


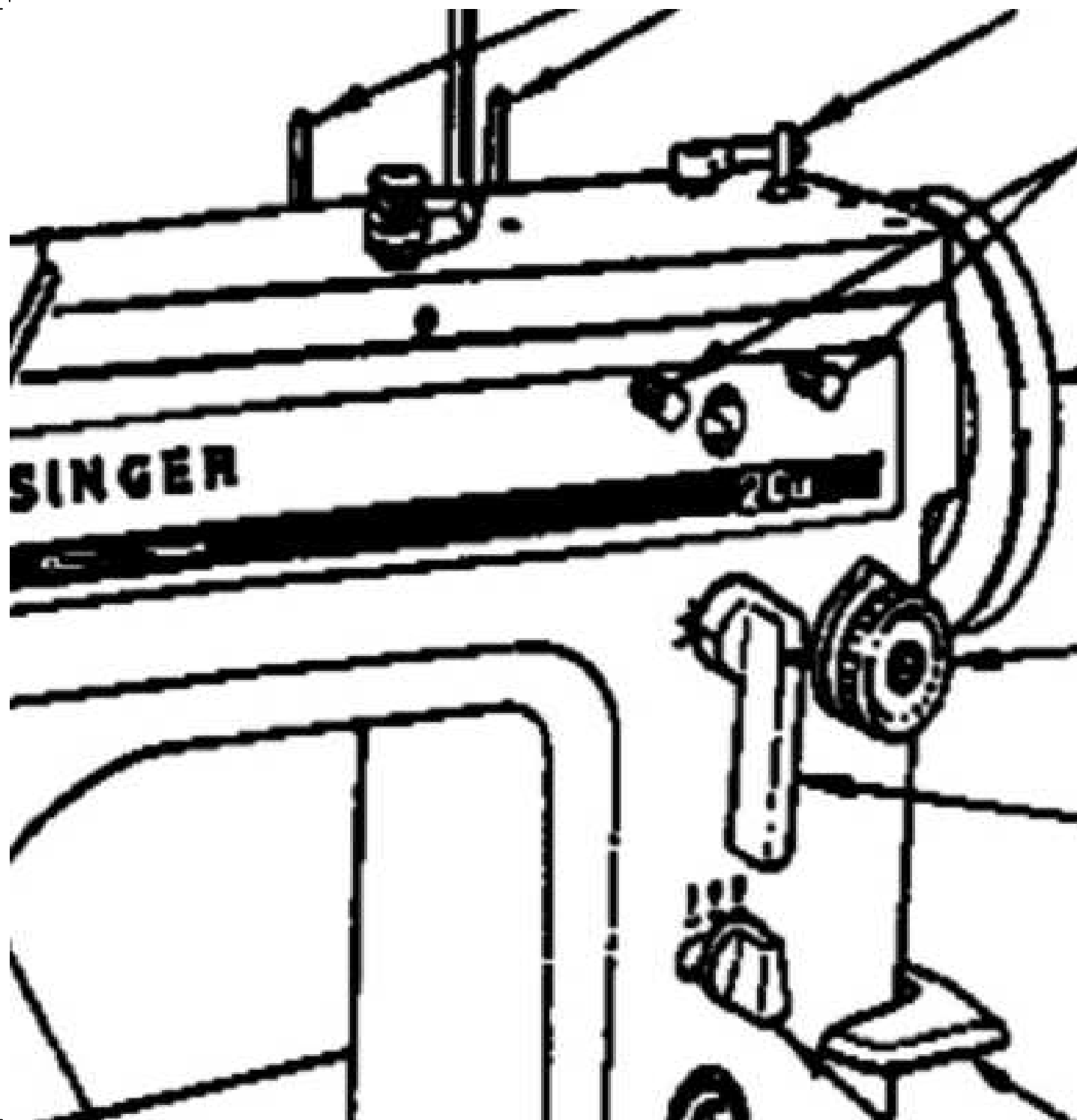
Guía de hilo, guía de hilo

Tomillo que regula la presión del pie prensatelas

Guía de hilo

Guía de hilo





Placa para regulajusta el ancho

Volanta

Regulac

Regulad

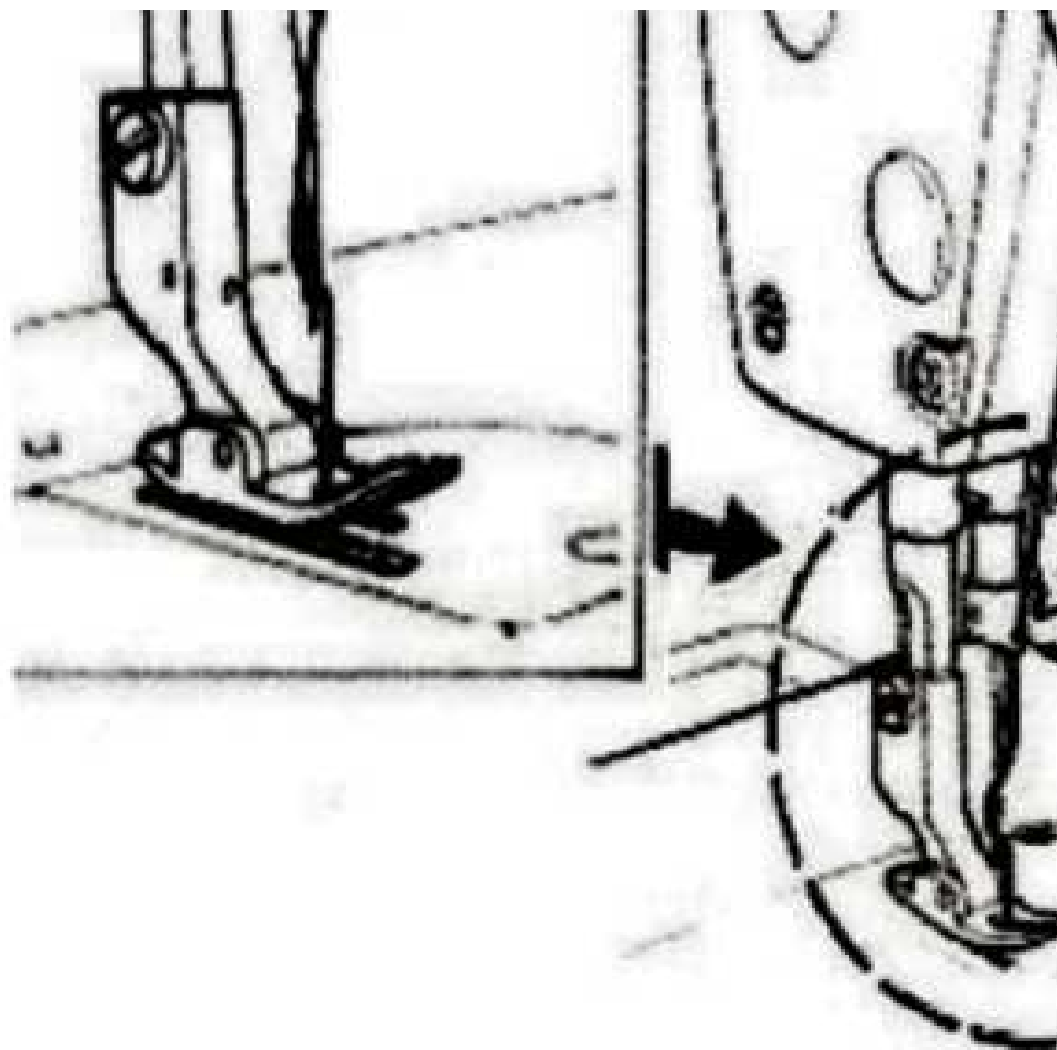
SINGER

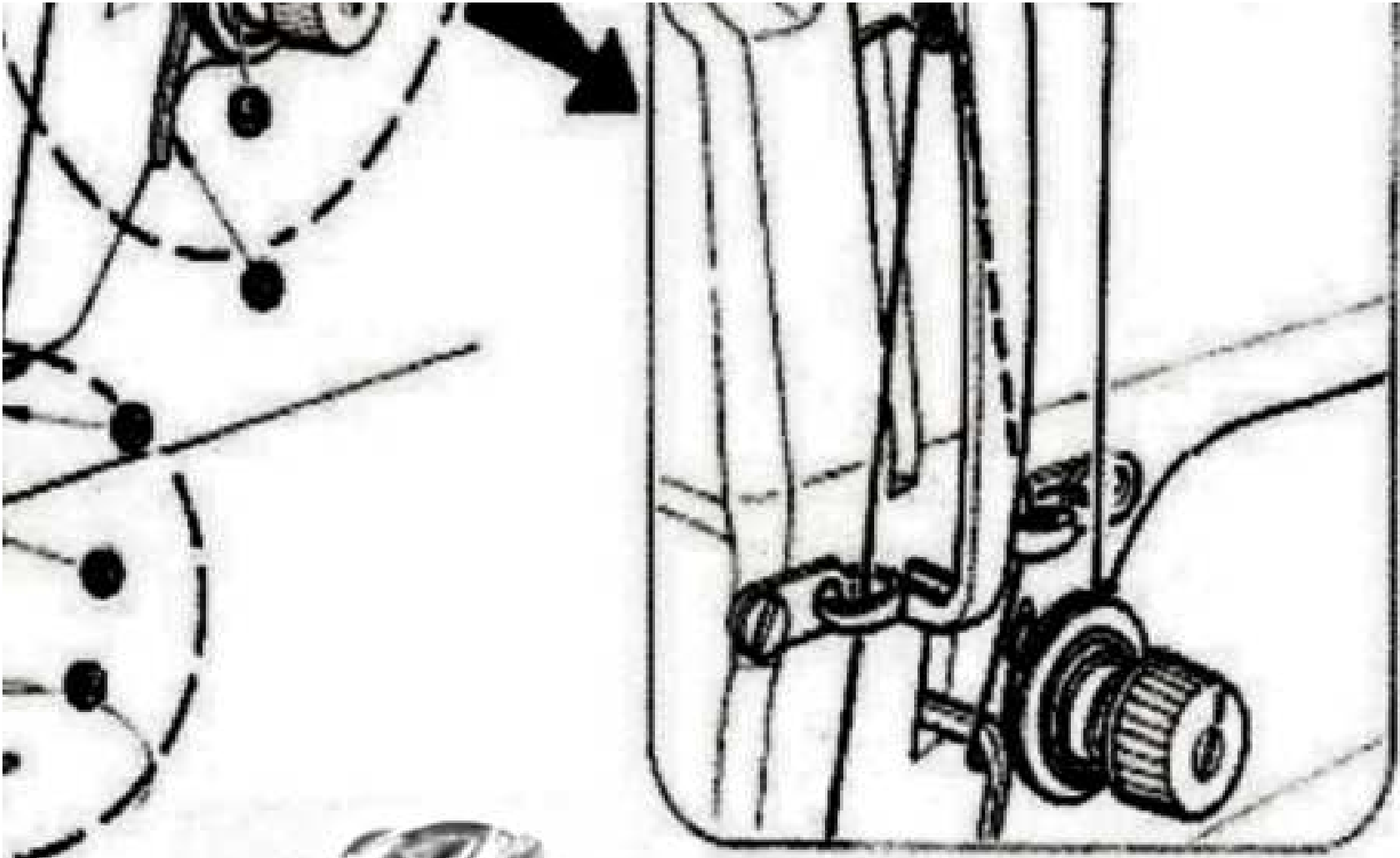
200

**ajustar el tornillo que
regula el ancho de la puntada.**

regulador de alimentación del pie

regulador de ancho de puntada





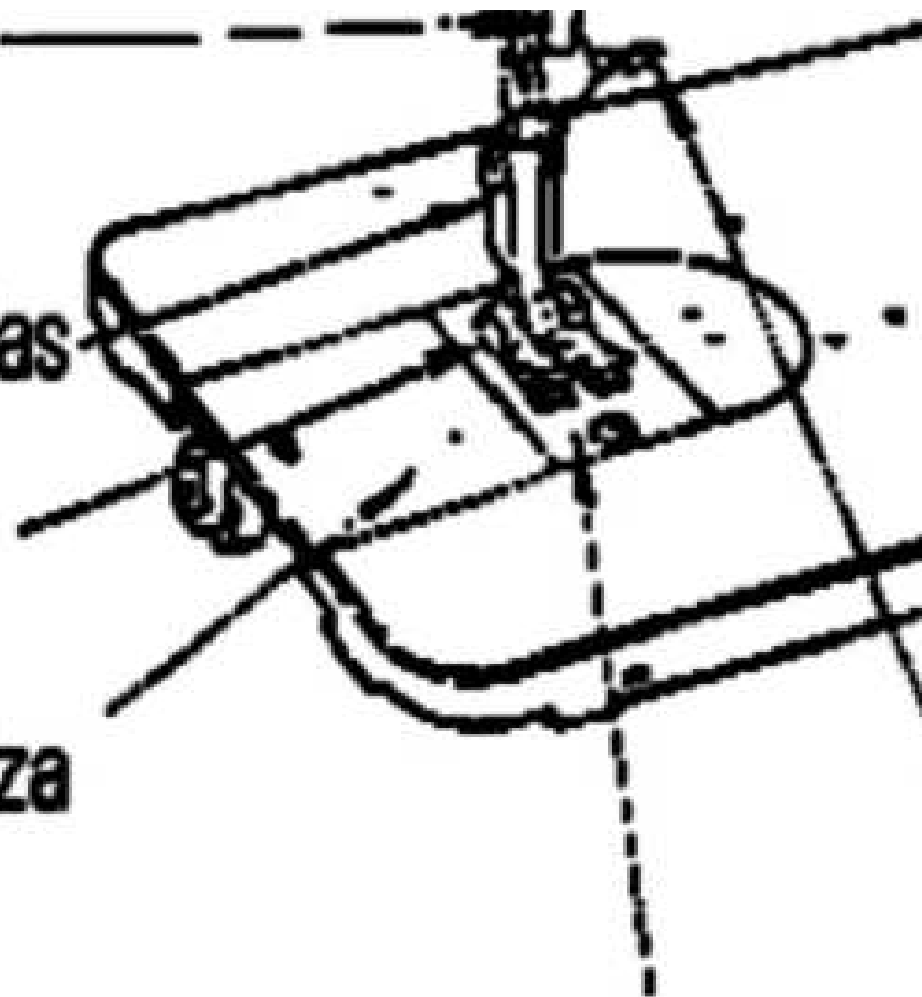
Bata de la aguja

Tomillo del pie prensatejas

Pie prensatejas

Cama corrediza

Placa de la aguja





Palanca
de costura

Selector de

Regulador de la tension del hilo

Tomillo de ajuste de la aguja

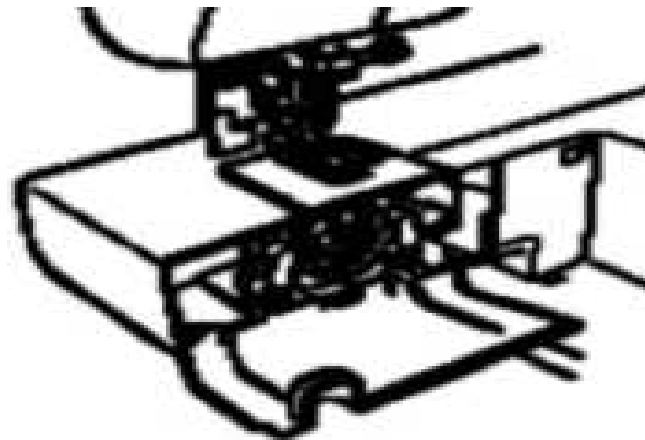
para retroceder el pie
ira

posición de aguja

- 1** Dispositivo de bobinado de la canilla. Es la bobina que se utiliza para el hilo inferior.
- 2** Eje del carrete. Sujeta el carrete de hilo.
- 3** Disco de tensión de devanado de la bobina.
- 4** Tirahilo.
- 5** Cuchilla de la máquina de coser.
- 6** Disco de control de la tensión superior del hilo superior.
- 7** Control de anchura de puntada. Controla el ancho de las puntadas.
- 8** Selector de puntadas. Puede moverse en cualquier dirección para elegir el tipo de puntada deseada en la máquina de coser.
- 9** Control de longitud de puntada. Controla la longitud de las puntadas.
- 10** Pulsador de retroceso. Con este pulsador se puede hacer que las puntadas se hagan en reversa.
- 11** Tornillo de ajuste fino para ojales.
- 12** Palanca para ojales (ojal automático).
- 13** Enhebrador de aguja. Disponible en algunos modelos.

Esta devanadora enrolla el hilo en la bobina de la máquina de coser.

1. Bobina y guía del hilo



2. Esta rueda controla la tensión del hilo.

3. Esta rueda controla la anchura de la puntada.

4. Este selector en la parte superior controla el tipo de puntada que se hace.

5. Este selector controla la longitud de la puntada.

6. Este selector puede hacer que la máquina cosca en 1 paso o en 2 pasos.

7. Este selector (sólo en ciertos modelos)

8. Este selector (sólo en ciertos modelos)

