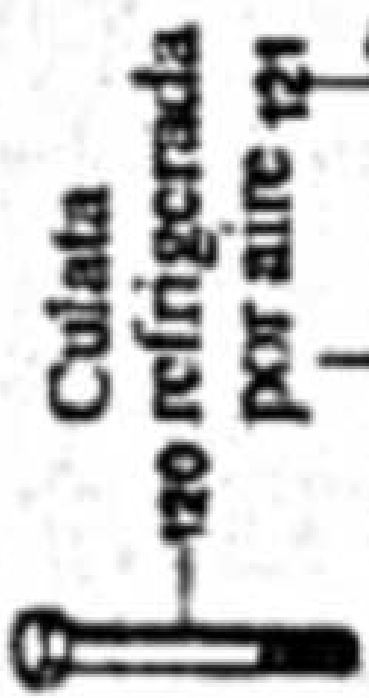


**Culata
refrigerada
por agua**





Culata

120 refrigerada
por aire 121

121



Junta de culata

Plato de válvulas

Typ 2
Typ 2

Válvula
completa
de descarga



Filtro de admisión

30

T.2-, 2N.2-
T-, 2N-



Junta pl
de válvul



43 Bomba

Racord de conexi3n
del presostato
diferencial de
aceite (asp. y desc.)



48 Aro de
compresic

Presostato
de aceite



ato
ilas
a de aceite

Valvula completa
de aspiración

Cojinete

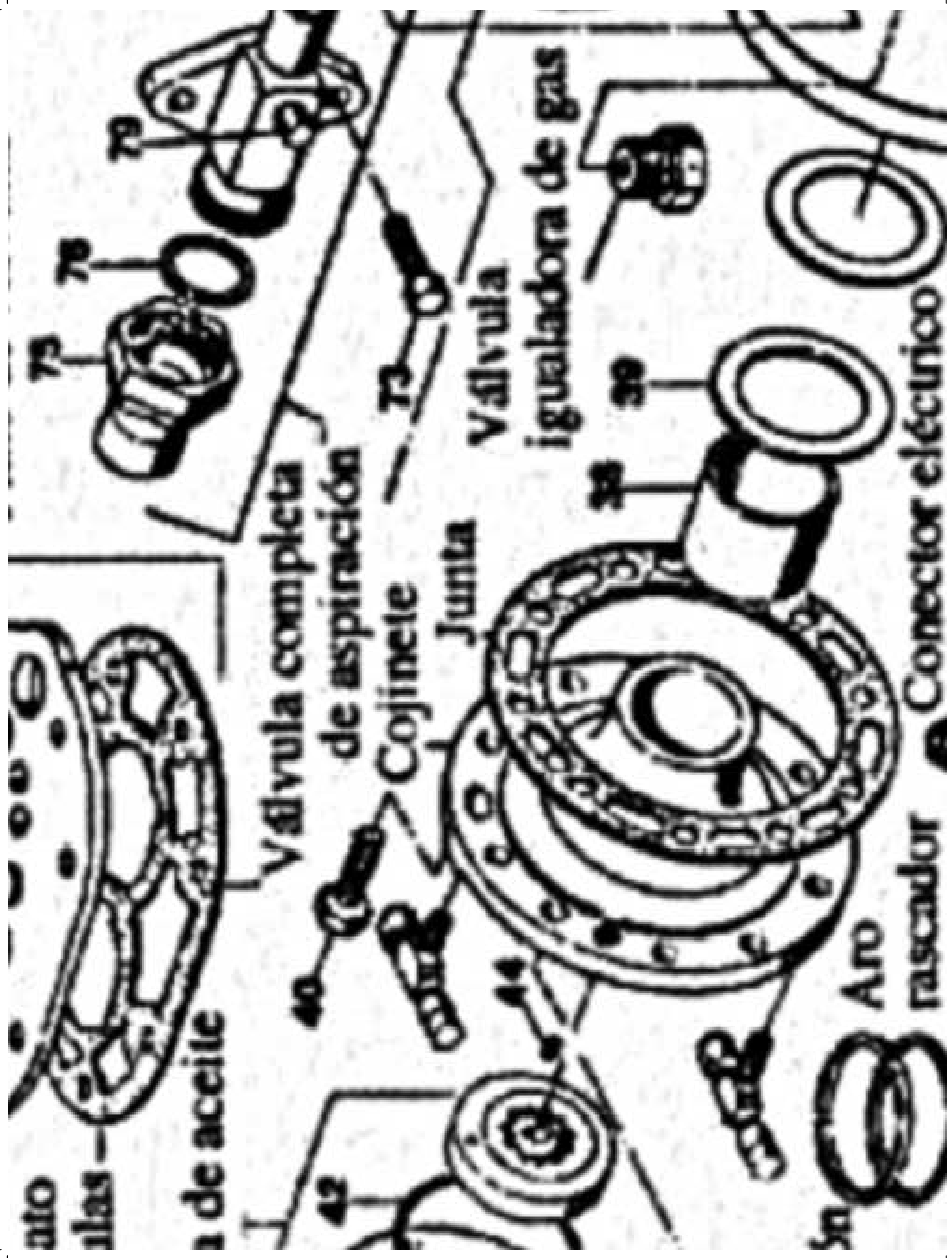
Junta

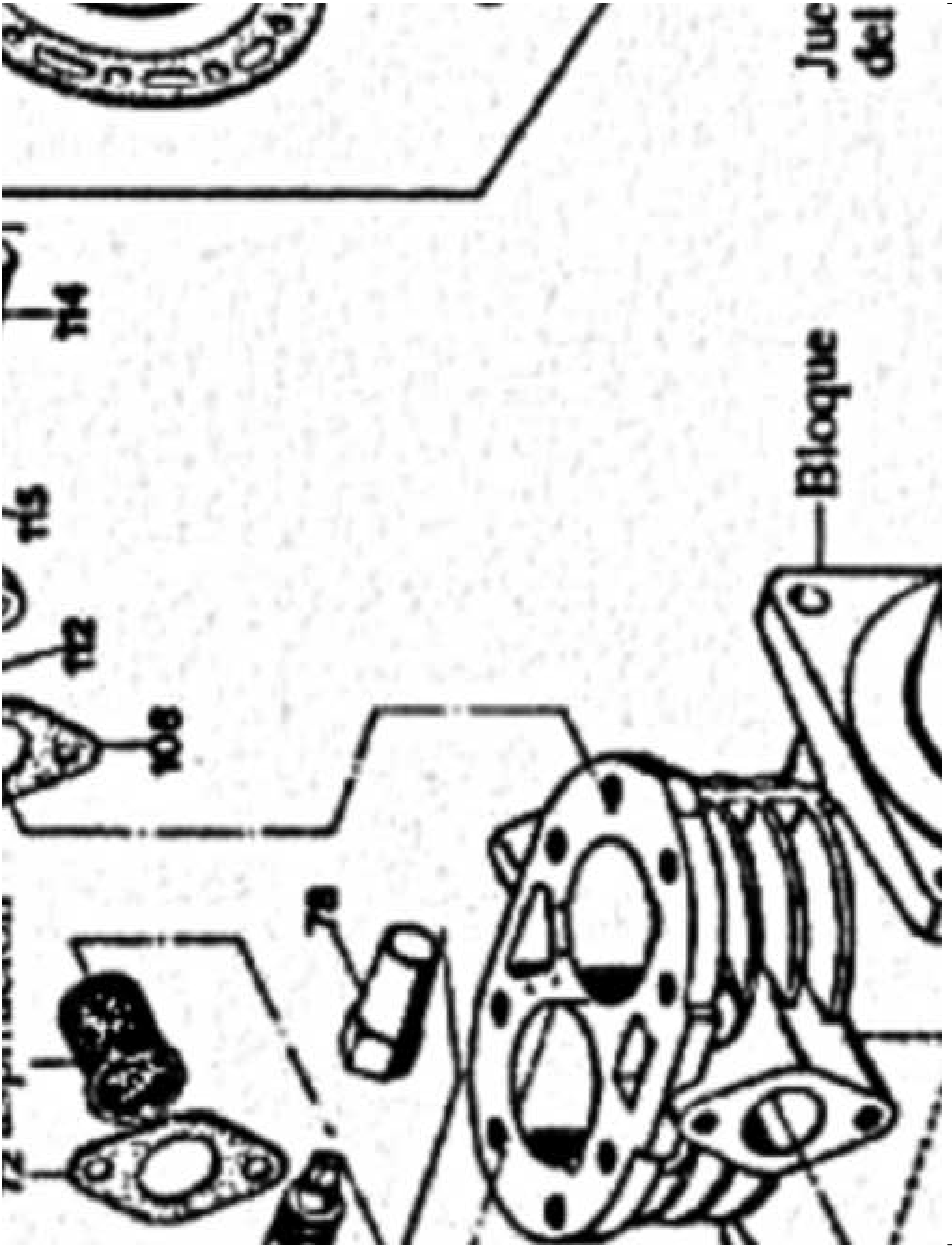
Valvula

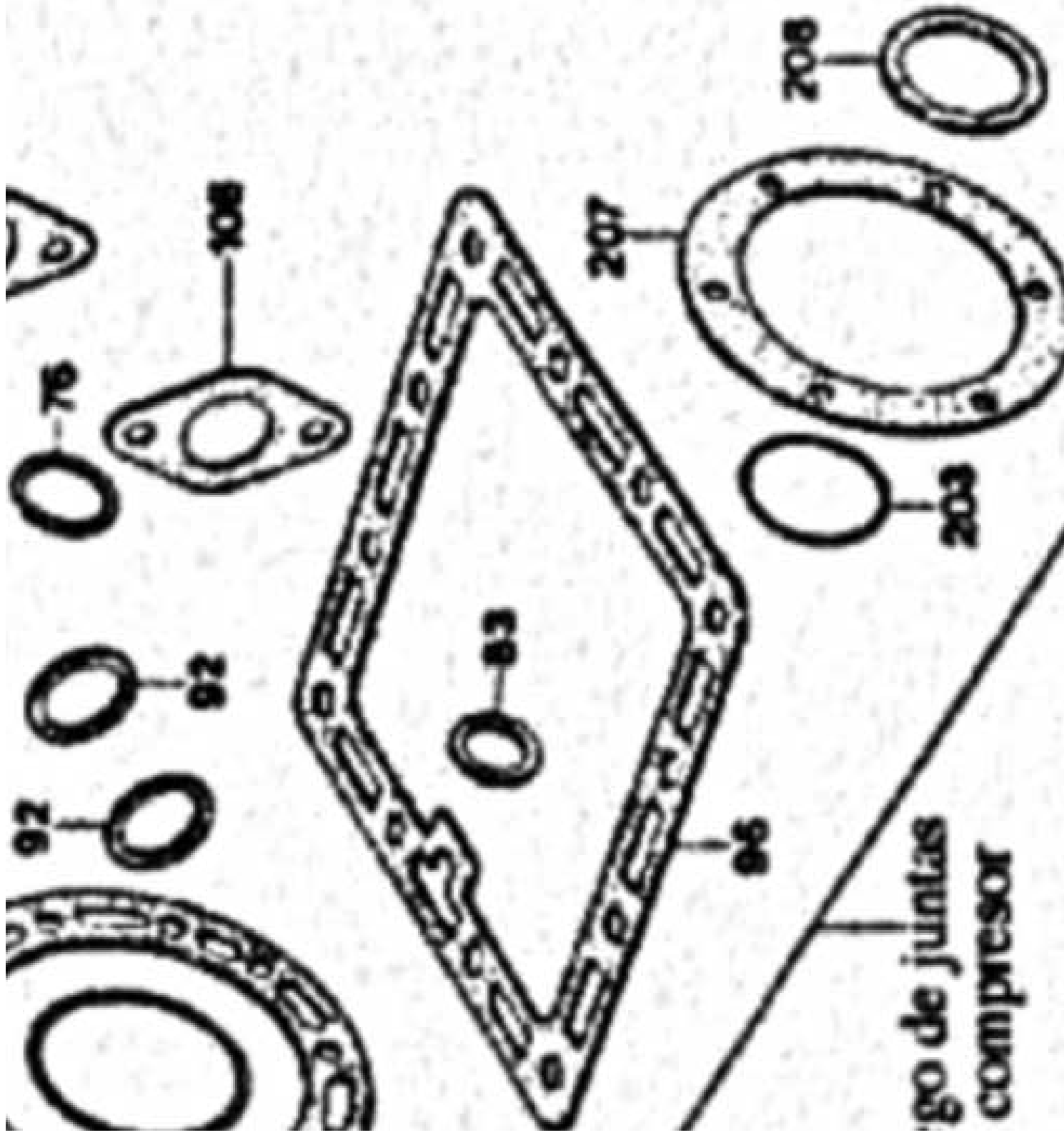
igualadora de gas

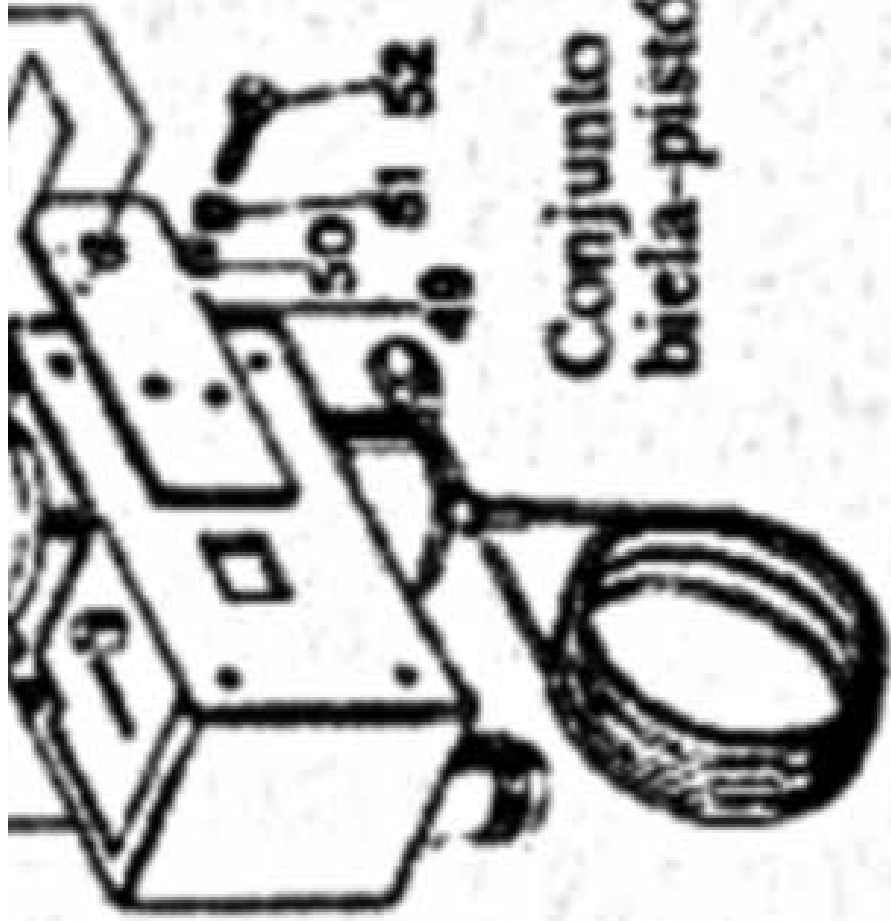
Aro
rascador

Conector eléctrico







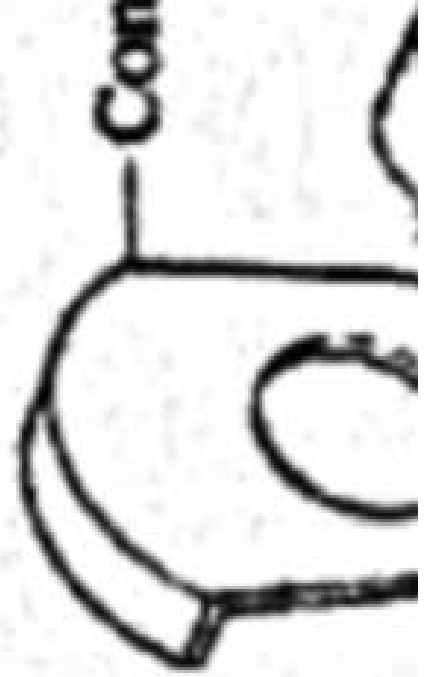


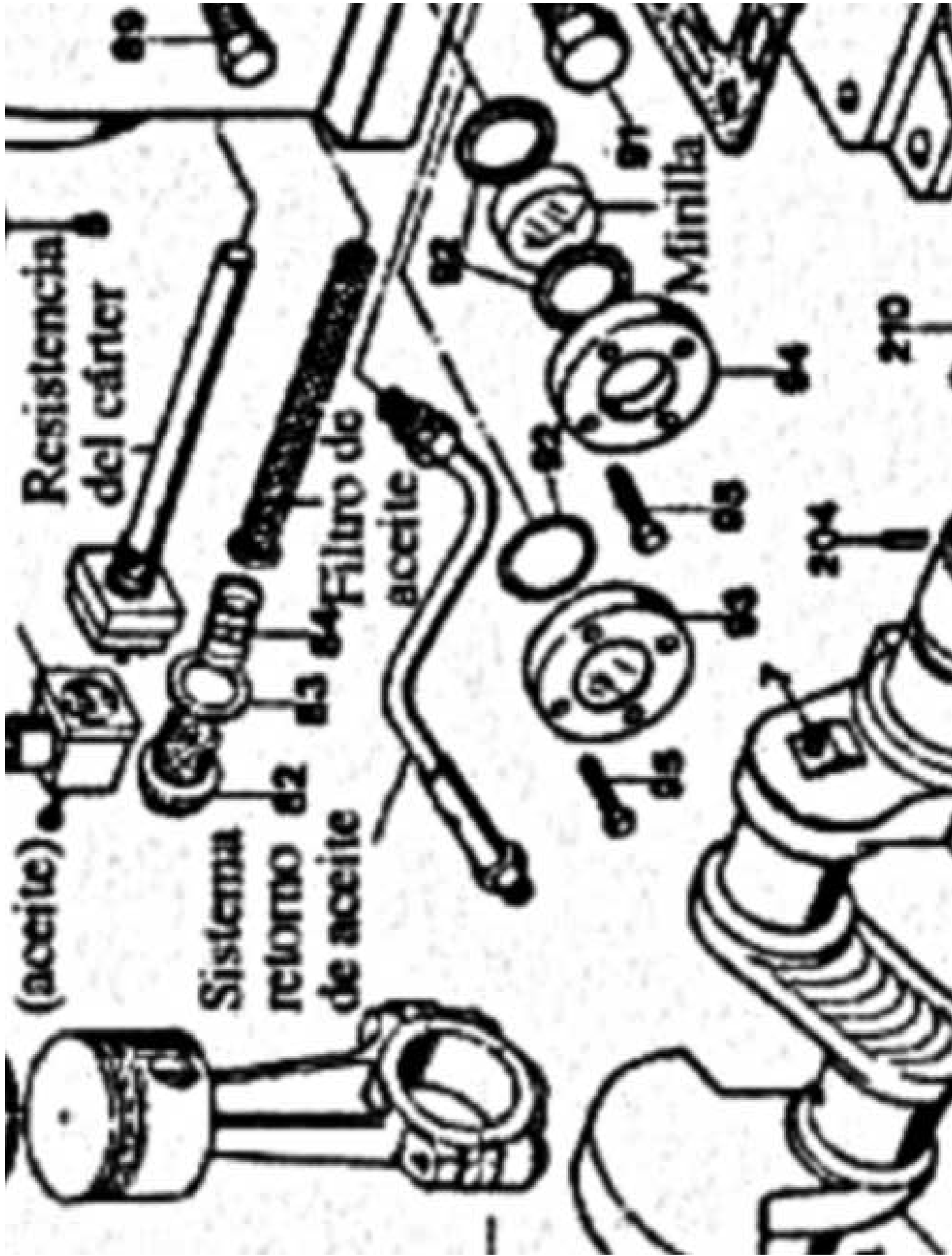
**Conjunto
biela-pistón**

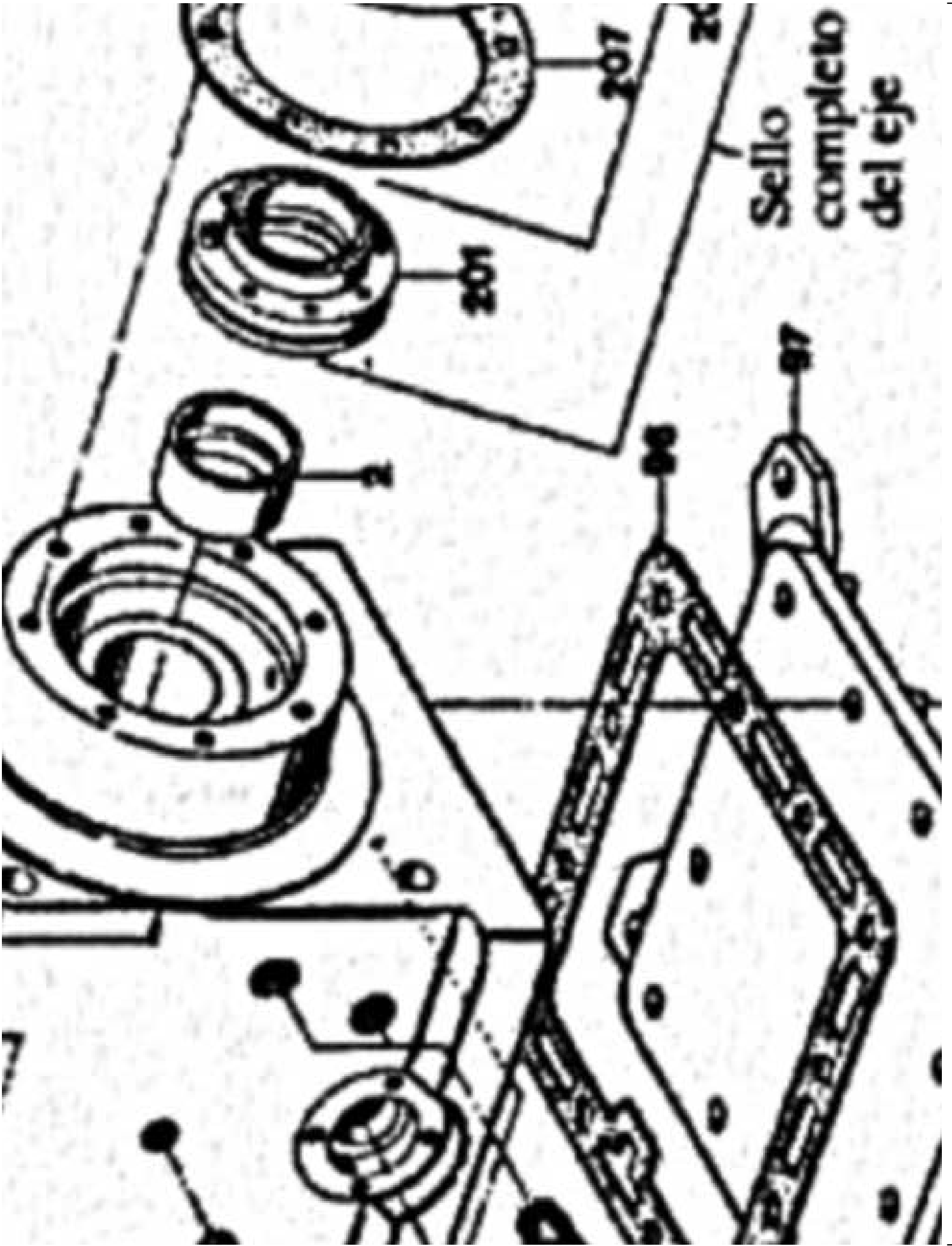


Contrapeso

**Eje de excéntrica
y eje cigüeñal**







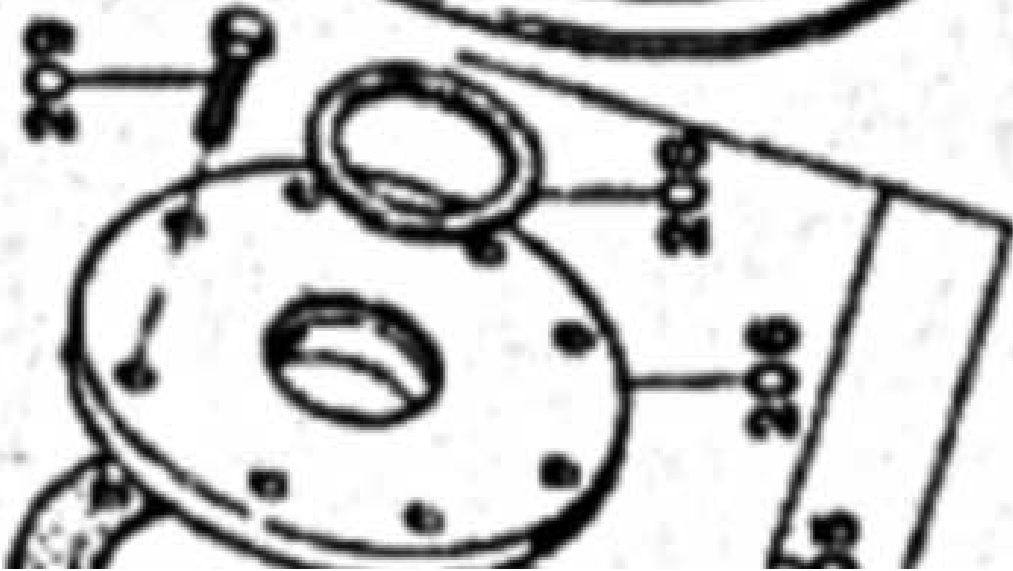
Sello
completo
del eje

201

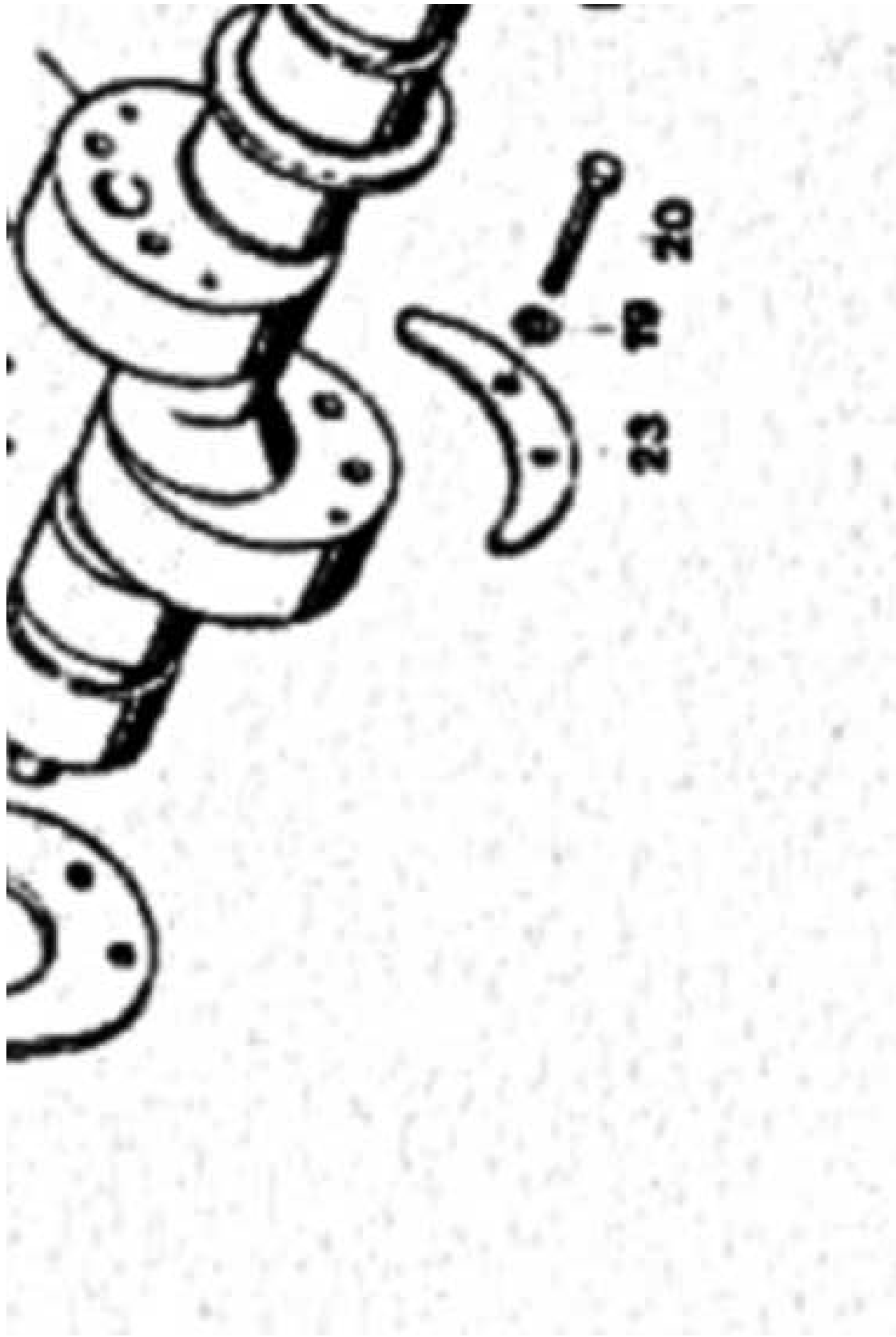
207

97

96

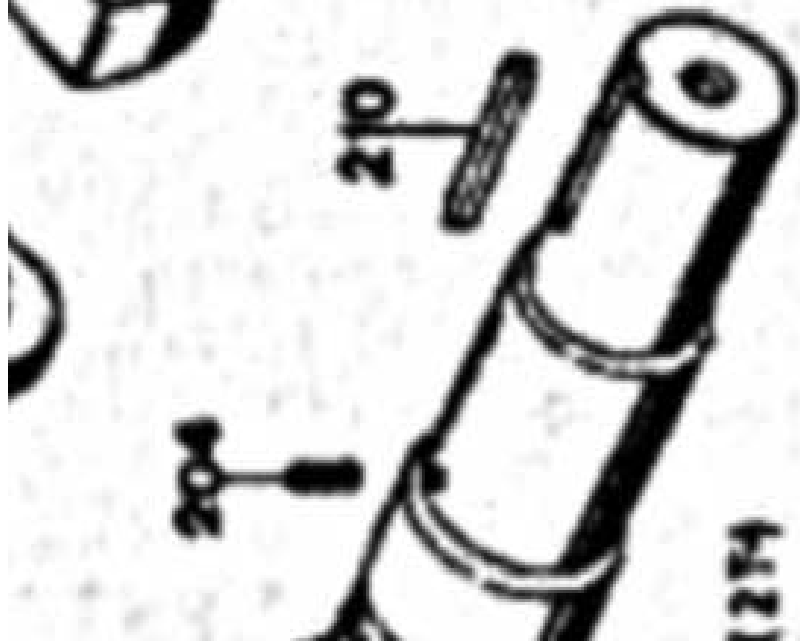


205





12M



200

210

12M



